

БІОДИНАМІЧНІ ПРЕПАРАТИ



складено
Барбарою ВЕНЦ



► ВІДОМОСТІ ПРО АВТОРКУ

Барбара ВЕНЦ народилася в Швейцарії, зростала на селі. Вже з дитинства мріяла працювати в сільському господарстві.

У 18 років розпочала здобувати 4-річну освіту з біодинамічного сільського господарства.

Майже 30 років займалася біодинамічним фермерством за стандартами DEMETER.

У 2017 році розпочала новий етап свого життя, займається викладацькою діяльністю, керує відділом із виготовлення та продажу біодинамічних препаратів спілки DEMETER Швейцарія, пропагує регенерацію ґрунтів за принципами біодинамічного та регенеративного сільського господарства.

► 3 ІСТОРІЇ БІОДИНАМІЧНОГО ІМПУЛЬСУ

На початку двадцятих років минулого століття фермери з оточення Рудольфа Штайнера, засновника антропософського руху, попросили його провести курс із сільського господарства. Після довгих прохань та запитів це відбулося на Трійцю 1924 року в Кобервіці. Участь взяли близько 100 осіб, переважно землевласники та фермери.

Рудольф Штайнер показав різноманітні зв'язки між ґрунтом, рослинами та тваринами та як людина може зробити свій внесок в цей процес. Основою цього є біодинамічні препарати, як велике нове творення.

▼ ЯДРОМ БІОДИНАМІЧНОГО ЗЕМЛЕРОБСТВА Є ПРЕПАРАТИ

Існує два типи препаратів:

- **Польові препарати для обприскування**, які динамізують у воді, та оприскують відповідно ґрунт чи рослини.
- **Добривні- або компостні препарати**, які додають в невеликій кількості до рідких, або твердих добрив.

► ДІЯ ПРЕПАРАТІВ

Дія препаратів проявляється, з одного боку, у видимій родючості ґрунту. Він стає багатшим на гумус, пухкішим і збільшується його здатність зберігати вологу. Виникає середовище, в якому мікроорганізми добре розвиваються і дбають про життєву біологічну активність ґрунту.

З іншого боку, спостерігається життєва сила, що зростає та здоров'я рослин і тварин. Препарати наці-

лено стимулюють ріст і репродуктивну силу, а також якісні процеси дозрівання, харчову цінність, смак і здатність продукції до зберігання. Водночас вони сприяють балансу між кількістю та якістю продукції.

Одним словом, з огляду на препарати йдеться про оживлення природних процесів.

Стає все більш зрозумілим, який неймовірно складний ряд процесів характеризує живий ґрунт.

Для того, щоб стимулювати зростаючу, стійку родючість, дію можуть мати лише ті речовини, які також походять з органічно живої зони. Саме це робить біодинамічні препарати такими особливими. З ними по-новому пов'язані між собою чотири природні царини: мінеральна, рослинна, тваринна та людська. Так виникають речовини, які є високо-ефективними носіями життя як у субстанції, так і в тонкій речовині, і які можуть передавати ці якості, або інформацію в ґрунт і рослини, а через них і тваринам, і нам, людям.

Завдяки препаратам ми маємо інструменти, які несуть «системно-регулюючий» ефект у всеосяжному сенсі, щоб підтримувати складний активний простір живих істот.

Сама людина є найефективнішим препаратом.

Важливо розуміти, що ми, люди, самі є найпотужнішим препаратом:

«З тими зусиллями, яких я особисто докладаю тут і зараз, я дію, впливаючи на своє оточення, створюю та наповнюю енергією свою роботу.»

Сьогодні ми живемо в такий час, коли наука проаналізувала життя до найдрібніших деталей. Однак викликом залишається розуміння живого як складової цілого. Наш розум здатний розуміти механічні процеси. Оскільки життя – не стан, а швидше мінливий, динамічний процес, воно вимагає від нас зовсім інших якостей душі для розуміння.

Кожна окрема людина як самостійно мислячий, чуттєвий та діючий елемент має зробити свій внесок у подальший розвиток нашої землі. Розвиваючи власний творчий потенціал, ми створюємо та відкриваємо нові (можливі) простори. З біодинамічними препаратами ми маємо для цього дуже ефективні есенції. Вони діють у багатовимірному просторі та підтримують нас на шляху до живої сільськогосподарської та людської культури, що процвітає.

► ДЕЯКІ ДУМКИ ЩОДО РОЗУМІННЯ ҐРУНТУ

▼ ЖИВИЙ ҐРУНТ СКЛАДАЄ ОСНОВУ НАШОГО БУТТЯ

В принципі, ми можемо зрозуміти ґрунт лише у поєднанні з рослинами, які на ньому ростуть, і так само навпаки. Ми сприймаємо рослини з їх потребами, формами існування, потенціалом лише з розумінням взаємозалежності з ґрунтом, на якому вони ростуть. Ці дві системи найбільш тісно пов'язані між собою.

За допомогою фотосинтезу рослина може перетворити сонячне світло на цукор. Вона виводить в землю до 50% цих органічних сполук вуглецю (цукру) через кореневі виділення, щоб жити біологію ґрунту.

Ці неймовірно складні взаємодії та симбіози бактерій, мікоризних грибів та ферментів з виділеннями коренів (їх ще називають ексудатами коренів) потребують для повноцінного функціонування за мож-

ливістю всі мінерали та мікроелементи періодичної системи. Велика підтримка здоров'я рослин досягається вирощуванням змішаних культур. Через різноманітні процеси виникає жвавість, яка відповідає різним потребам рослин і, отже, надає ефект створення гумусу.

Розуміння зеленого мосту є дуже важливою частиною формування гумусу. Земля за можливістю завжди повинна заростати, бо інакше ґрунтові живі організми більше не отримуватимуть харчування, відступатимуть, голодуватимуть і вимиратимуть.

Наступне насіння, наступні саджанці повинні починати знову зі зменшеною, збідненою біологією ґрунту, через це здоров'я рослин і швидкий ріст залишають бажати кращого.

▶ ПОЛЬОВІ ПРЕПАРАТИ ДЛЯ ОБПРИСКУВАННЯ

▶ РОГОВИЙ ГНІЙ – 500 ТА 500Р

▼ ПРИГОТУВАННЯ РОГОВОГО ГНОЮ

У роги корів заповнюють свіжий, добре сформований коров'ячий екскремент. Це відбувається восени з середини вересня до середини жовтня. Потім наповнені коров'ячі роги закопують у гумусний шар ґрунту і вони дозрівають там до Великодня. Взимку, коли життя відступає під поверхню землі, ця гнойова субстанція ферментується у розі та інтенсивно оживляється. Навесні роги знову викопують і вибивають з них препарат. Гній перетворився на темну, землісто-пахучу, гумінову речовину. Це потужний будівельник структури ґрунту, який сприяє мікробній активності та утворенню гумусу в ґрунті.

100 г рогового гною протягом години інтенсивно перемішують у 30-35 л теплої, бажано дощової води. Енергетичні та поживні якості переносяться на воду. Найбільший ефект для підвищення жит-



тєздатності ґрунту досягається при розбрискуванні цього препарату у вигляді крапель на вологу, злегка теплу землю. Кращим є перед вечірній час нанесення, коли сонячне світло слабке; також ідеальне нанесення можливо за похмурої погоди. Хороша здатність утримувати воду, гарне утворення структури та сильне проростання коріння – це результати обприскування роговим гноем,

яке в основному здійснюється навесні та восени. Відразу після перемішування, максимум через 2 годин після цього, розчином слід обприскувати ґрунт, або поверхню свіжо скошеного сінокошу, газон, рівномірно середніми краплями, тиск в оприскувачі повинен бути низьким 0,5-1 бар.

Вперше розроблений та випробований Алексом Подолінським в Австралії, **препарований роговий гній 500Р** має ще більш широкий ефект завдяки

додаванню компостних препаратів. Шість препаратів, які зазвичай використовують для компостування гною, додають до повністю дозрілого препарату

рогового гною (500), як компост, і залишають дозрівати протягом 3 місяців. Цей препарат динамізують і виприскують так само як і звичайний роговий гній.

▼ ЗБЕРІГАННЯ

В ящику з шаром 8-сантиметрів торфу в прохолодному місці.

► РОГОВИЙ КВАРЦ – 501

▼ ПРИГОТУВАННЯ РОГОВОГО КВАРЦУ

Для приготування цього кремнієвого препарату нам потрібен як можна більш прозорий гірський криштал (кварц) або кварцевмісні породи, такі як ортоклаз, який подрібнюють і розтирають до стану м'якого борошна. Після цього борошно змішують з невеликою кількістю води і потім цю гелеподібну масу заливають у гарно сформований коров'ячий ріг. Протягом літнього періоду, коли життя над землею є активне, ріг з кремнієм закопується в землю. У цей час вплив планет і нерухомих зірок на Землю є особливо сильним.



Пройнятий цими ефектами, препарат восени виймають із землі і вистукують із рогу.

Для внесення на один гектар беруть 2-4 г (на кінчик ножа, розміром з горошину) цієї кремнієвої субстанції інтенсивно перемішують (динамізують) протягом однієї години у 30-35 літрах води на гектар. Він наноситься безпосередньо на рослини у вигляді дрібного туману. Обприскуючи рано вранці ще вкриті рососою рослини, препарат діє на них як своєрідний «світловий спрей», що сприяє асиміляції, аромату та тривалішому терміну придатності продуктів.

Ці два обприскувальні препарати є полярностями, які підтримують і доповнюють один одного.

Темний, м'який, «запашний» препарат рогового гною (500) стимулює проростання насіння, загальний ріст кореневих систем, особливо його вертикальний розвиток у глиб та сприяє вегетативному росту.

На противагу до рогового гною твердий, світлий, без запаху роговий кварц (501), що утворюється під землею в темряві, підтримує рослини у поведженні зі світловими процесами.

Після обприскування роговим кварцом кожний окремих листок оптимально піднімається назустріч сонцю, демонструючи танцювальний жест. Клітинна енергія зростає, що підвищує стійкість до хвороб. Рослини отримують сяючий вираз (блиск листя). Цей препарат особливо важливий для покритих, затінених, а також культур нижнього ярусу, оскільки він допомагає компенсувати брак світла, а також регулює занадто гаряче і вологе середовище.

▼ ЗБЕРІГАННЯ

Цей препарат – єдиний, який не зберігається в торф'яній коробці. Його зберігають на підвіконні, що виходить на схід, з ранковим сонцем.

Кремнієвий препарат слід розприскувати відразу після динамізації, якомога швидше після сходу сонця, але не раніше – бажано до 9 години ранку. Кремнієвий препарат, який наноситься занадто пізно, може спричинити опік рослин. Після обприскування кремнієм рослини мають підвищену потребу у воді.

Тому не можна робити обприскування при сухому ґрунті, або коли рослини знаходяться у стані стресу.

Немічні, слабкі рослини потребують обприскування роговим гноем, для збудження вегетативного процесу, тільки після цього ефект кремнію може бути оптимальним.

Не слід обприскувати рослини безпосередньо під час цвітіння, наприклад, плодові дерева та лози.

Виняток становлять гарбузи, полуниця, помідори, тобто рослини, у яких цвітіння та плодоношення проходять паралельно.

Восени обприскування кремнієм у другій половині дня за 2-3 тижні до збору врожаю сприяє кращому дозріванню та здатності продуктів до зберігання.

► КОМПСТНІ ПРЕПАРАТИ

Увага до ретельно керованої гуміфікації органічних речовин є фундаментальною для біодинамічного сільського господарства.

Біодинамічне компостування значить: складання органічної маси в кагати, накривання шаром із соломи, старого сіна чи землі та додавання спеціальних компостних препаратів.

Компостні препарати обмежують підвищення температури та втрату речовини в компості та забезпечують збереження нітратів та фосфатів. Мета додавання препарату полягає не в прискоренні перетворення добрив, а в організації та структуруванні речовин таким чином, щоб вони оптимально живили біологію ґрунту, а отже і рослини, що ростуть на ньому. Застосовуючи це добриво, інформація передається в ґрунт і є доступною для рослин. Сенсibilізовані таким чином до субстан-

▼ ЗБЕРІГАННЯ

Препарати складають в глиняний посуд або скляні ємкості, які поміщають у двостінні ящики, наповнені торфом, або кокосовими волокнами в прохолодному затемненому місці. Протягом перших трьох місяців після викопування необхідно заглядати до препара-

ційних процесів рослини, своїм корінням, сканують навколишнє середовище набагато активніше та диференційованіше в симбіозі з ферментами, бактеріями та грибами та задовольняють свої харчові потреби.

Для приготування компосту використовують шість різних рослин.

Кожна з них є фахівцем у роботі з певними речовинними процесами. Зібрані частини рослин обгортають тваринними оболонками, які підтримують ці особливі здатності. Підготовлені таким чином згортки компостних препаратів закопують у землю у час між серединою вересня та серединою жовтня. Після Великодня вони дозрівають, а тому їх потрібно дістати з ґрунту. З них видаляють залишки тваринних оболонок, а потім, залежно від потреби, трохи підсушують або злегка звожують.

тів раз на тиждень, перемішувати окремі з них, перевіряти рівень вологи та, якщо потрібно, регулювати його. Щонайпізніше через три місяці вони стають стабільними та ефективними для внесення протягом трьох-чотирьох років при правильному зберіганні.

Шість компостних препаратів названі іменами рослин, з яких вони виготовлені, або номерами 502-507.

Лікарські рослини для виготовлення препаратів вирощують за можливістю у власному господарстві,

▼ ЗБЕРІГАННЯ

Ці добривні або компостні препарати можуть використовуватися як для чисто рослинних, так і для тваринних, або змішаних компостів та рідкого гною.

Ретельне розміщення шарів матеріалу у гній і компост має велике значення. Співвідношення свіжого, вологого матеріалу до сухого має бути приблизно 50:50.

Шість отворів глибиною 40-50 см роблять дерев'яним кілком товщиною 6-8 см у завершеній компостній купі або в кагаті гною.

Тепер у ці отвори кладуть окремо по 2 г або приблизно 1 чайну ложку препарату, укладених у кульку (шарик) розміром з невеликий персик, зроблений з хорошої садової землі, або готового компосту.

Отвір добре закривають, щоб кулі були добре обкладені гноем або рослинним матеріалом. Вкінці динамізують трохи препарату валеріани в теплій воді протягом 10-20 хвилин так само як роговий гній. Столова ложка препарату виливається в 6-ту лунку, а

або збирають з дикої природи, оскільки перевага надається рослинам, які вирощуються в даному регіоні та біодинамічним шляхом.

решта легко розпоршується або кропиться віником над гноем чи компостом.

Загорнуті в земляні кульки препарати можна кидати безпосередньо в рідкий, добре перемішаний гній, щоб покрив, що плаває, розчинився. Ще кульки-шарики, загорнуті в марлю, підвішуються на дерев'яне перехрестя і опускаються в рідкий гній.

Порядок може бути наступним:

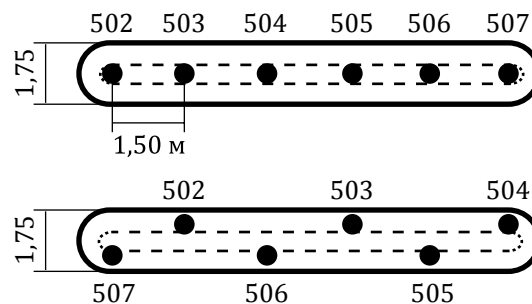




Схема для невеликої компостної купи

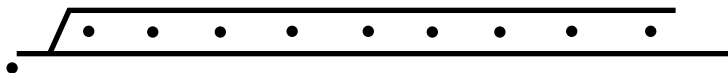
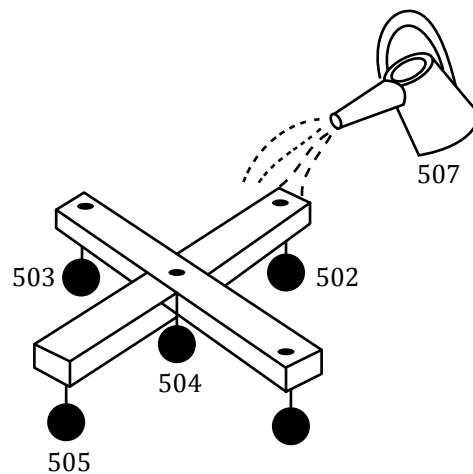


Схема для великої компостної купи



Малюнок. Підвішені на дерев'яне перехрестя компостпрепарати для компостування рідкого гною чи гноївки

► ДЕРЕВІЙ ЗВИЧАЙНИЙ (*Achillea millefolium*) В СЕЧОВОМУ МІХУРІ БЛАГОРОДНОГО ОЛЕНЯ – 502

Цей препарат відіграє важливу роль у сірчаних і калійних процесах і другорядну роль в обміні речовин селену та кремнію.

Філігранна горда краса деревію стає очевидною тільки при ретельнішому розгляданні. Це стійка, витривала рослина з великою силою підійматися.

Олень дуже чутливий до свого оточення. Його кістяні роги діють як антена для сприйняття. Сечовий міхур – орган



фото Heinz Präparatepflanzen

для майбутніх процесів.

▼ ВИГОТОВЛЕННЯ

Квітковими головками деревію без квітконіжок заповнюють сечовий міхур самця оленя у період між Великоднем і Трійцею і підвішують його на сонячному місці під навісом даху. Щоб міхур не пошкодили птахи, його захищають дрібною сіткою.

Восени сечовий міхур змочують у чаї з деревію і закопують у гумусний шар ґрунту, де він лежить до після Великодня.

Після викопування залишки міхура обережно видаляють, а квіти компостпрепарату поміщають у коробку для препаратів.

всмоктування, який дуже чутливо реагує на емоційні впливи на основі відчуттів.

Ці два представники тваринного і рослинного світу взаємно підсилюють свої особливі здібності, створюючи простір відчуття. Деревій – перший з компостних препаратів. Він створює настрій, налаштування, підготовку, запрошення. Духовний простір відкривається

► РОМАШКА (*Matricaria chamomilla*) В ТОНКІЙ КИШЦІ КОРОВИ – 503

Ромашка пов'язана з обміном речовин кальцію і регулює азотні процеси, запобігаючи втраті аміаку.

Вона також впливає на обмін речовин калію, бору та марганцю.

Ромашка росте на полях і пустирях і надає перевагу свіжому, багатому на поживні речовини ґрунту. Стебла і квітки мають специфічний аромат. Коли вона починає розцвітати, у квітковій основі утворюється порожнина-внутрішній простір, що вказує на те, що це правильний вид ромашки.

Ромашковий чай – чудовий лікувальний засіб від запалення, в першу чергу шлунку та кишківника. Він надає розслаблюючу дію, знімає тривогу та підіймає настрій. Ефірна олія ромашки має синій колір.

▼ ВИГОТОВЛЕННЯ

Квіткові головки свіжоцвіту ромашки збирають, за можливістю, без плодоніжок і висушують. Восени (вересень-жовтень) їх трохи змочують ромашковим чаєм і заповнюють ними то нку кишку корови, а потім закопують у гумусований шар ґрунту на зиму для дозрівання та ферментації. У



Велика кількість квіток виглядає як сотня маленьких сонечок. Ромашку оточує щось дитяче, невинне.

Корова є твариною з дуже добре розвиненою системою травлення, з дуже активною шлунковою та кишковою мікрофлорою. У сім'ї жуйних вона втілює абсолютного господаря з перетравлення речовин. Вона перетворює жорсткі сирі волокна, сіно та солому на родюче добриво та поживне молоко. Тонкий кишківник має завдання поглинати речовини та якості харчової субстанції.

Препарат з ромашки вбирає сонячні промені і оживляє компост, вносить у нього легкість і цілющу доброзичливість. Воля до дії та ентузіазм щодо майбутніх процесів посилюються.

Препарат з ромашки вбирає сонячні промені і оживляє компост, вносить у нього легкість і цілющу доброзичливість. Воля до дії та ентузіазм щодо майбутніх процесів посилюються.

період після Великодня кишку знову викопують, а квіткова речовина компостпрепарату обережно звільняється від майже повністю розкладених кишкових оболонок.

Тепер компостпрепарат готовий для коробки з препаратами.

► КРОПИВА (*Urtica dioica*) – 504

У поєднанні з азотом і залізом вона посилює дію перших двох препаратів. Вона надає компосту і ґрунту певної чуттєвості, своєрідного «здорового глузду» і сприяє доброму утворенню гумусу. Поряд із цим вона впливає на обмін речовин калію, сірки, кальцію, магнію та марганцю

Кропива любить рости всюди там, де панує безлад і привносити туди порядок. У своїй будові вона дуже структурована. Своїми уїдливими волосками вона чутливо пов'язана зі своїм оточенням. На вигляд досить непомітна, вона різко заявляє про себе при дотику. Там, де вона росте, вона залишає красивий, розсипчастий, темний ґрунт. Це джерело їжі для великої кількості метеликів. Вона відома як



фото Heinz Präparatepflanzen

одна з найдавніших лікарських рослин. Для людей вона має кровоочисний ефект та лікує запальні захворювання.

Оболонкою для препарату кропиви є сама земля. Вона єдина залишається в землі цілий рік і, таким чином, переживає весь річний цикл. Через цей зв'язок вона несе з собою частину біографії місцевості.

Препарат кропиви відкриває широкий дзвінкий простір, потік від точки до оточення, хитаючись туди і назад від субстанції до духу-архетипу і навпаки. Створюється життєво пульсуючий простір, в якому речовинні процеси активізуються та заряджаються енергією.

▼ ВИГОТОВЛЕННЯ

У червні, коли кропива перебуває на початковій стадії цвітіння, або наприкінці літа у другій фазі росту, її зрізають, дають злегка прив'янути і відділяють від стебла. Це листя набивають у глиняні трубки, або

заповнюють ним мішок і закопують у землю на цілий рік для ферментування.

Після викопування зберігають у коробці для препарату.

► КОРА ДУБА (*Quercus robur*) В ЧЕРЕПІ КОРОВИ – 505

Вона пов'язана з кальцієм та робить рослини стійкішими до хвороб, які спричинені надмірним ростом. Крім того, вона підтримує обмін речовин кальцію.

Дуб може утворювати кальцій, навіть якщо його немає в ґрунті. Він має сильну схильність до росту, і все-таки може піддаватись формоутворювальному впливу ззовні. Він може гармонійно обходитись з силами прагнення субстанції і формувальними силами. Цю здатність можна побачити за формою листя.

Рудольф Штайнер порівнює дерева з землею, яка виросла ввверх. Пагони та листя схожі до однорічних рослин на землі. Кора дерев – речовина, яка перетво-



рюється з органічної в мінеральну форму. Ось чому настільки цікавим є це ще не повністю мінералізоване вапно, як одна з основних життєвих речовин.

Череп – це чаша, в якій закінчуються життєві процеси. Головний мозок не може регенерувати на відміну від трубчастих кісток, у кістковому спинному мозку яких відбувається кровотворення.

У черепі відбуваються процеси свідомості.

За допомогою препарату кори дуба у процесах перетворення компосту простір перетворюється у час, а час у простір – відбувається найглибше перетворення субстанції. Підіймається те, що є у владі землі.

▼ ВИГОТОВЛЕННЯ

Кору дуба знімають рашпилем або ножем. Слід працювати так, щоб не пошкодити камбій дерева. Шматочки кори подрібнюються до розсипчастого дрібного стану, змочуються чаєм з кори і засипаються в череп (простір мозку) тварини. Альтернативно доступними є черепи коней, свиней, овець або кіз.

Цей череп ідеально закопується восени в місці, через яке постійно протікає вода. Наприклад, під дощовою ринвою, або на краю невеликого струмка. Після Великодня його викопують, а дубову кору виймають з черепа.

Вона складається в коробку для препарату.

► КУЛЬБАБА (*Taraxacum officinalis*) В ОЧЕРЕВИНІ ДІАФРАГМИ КОРОВИ – 506

Вона відіграє важливу роль відносно кремнієвої кислоти та водню. Таким чином, вона регулює обмін речовин калію та вапняку, а отже, і азотні процеси. Впливу від неї зазнають також бор, магній і селен

Квітка кульбаби закривається і розкривається протягом дня, беручи участь в його русі. Завдяки своєму міцному зв'язку з кремнієвою кислотою, помітним серед іншого в дрібних зіркоподібних пелюстках, вона має здатність отримувати і враховувати особливе сприйняття свого оточення, що вона потребує для свого розвитку.



Очеревина (брижа чи брижейка), якою обгорнуті всі кишки, також дуже чутливо сприймає процеси в середині організму. Той, хто добре відчуває свій шлунок, знає, коли йому щось потрібно, а коли щось не так. За допомогою своїх спільних здатностей кульбаба та очеревина чудово зміцнюють одне одного і передають цю здатність компосту через препарат.

Препарат кори дуба підштовхує зміну субстанції. Препарат кульбаби робить можливим народження, заземлення субстанції. А тому відбувається плавний зв'язок із власним походженням.

▼ ВИГОТОВЛЕННЯ

Квітки кульбаби збирають незабаром після того, як вони зацвіли, коли значна частина квіткової основи все ще закрита. Інакше вони під час сушіння перетворяться на насіння. Восени їх змочують чаєм, упаковують в очеревину корови, а потім закопують у перегнійний ґрунт для ферментування. Цей



препарат також дозріває навесні і його можна вийняти і зберігати в коробці.

Квітки кульбаби упаковують в очеревину

► ВАЛЕРІАНА (*Valeriana officinalis*) – 507

Вона сприяє обміну фосфору в ґрунті та рослинах і утворює захисну теплову оболонку навколо компосту, ніби шкіру, яка, як у всіх організмах, є незамінною. Вона також впливає на обмін магнію та селену

Рослина валеріани часто росте в частково затінених, вологих місцях, але її також можна зустріти в сухих, сонячних місцях. В цьому середовищі вона виростає високо і утворює біло-рожеву квіткову парасольку, яку легко впізнати за со- лодким, важким ароматом. Валеріана – лікувальний



засіб від безсоння і тривоги. Вона діє заспокійливо, спазмолітично та врівноважуючи, а отже, має такий самий ефект, як обволікаюче, захисне покриття для людини. Кішки люблять цей аромат і люблять в ньому качатися.

Процес завершується препаратом валеріани. Це як зірковий килим, який викладають над компостом. Чистий, повний на-

стрій, досконалість, кінець, який є новим початком. Зародковий стан.

▼ ВИГОТОВЛЕННЯ

Препарат валеріани не потребує жодних тваринних оболонок і не закопується в ґрунт.

Існує два способи виготовлення препарату. Квітучі парасольки валеріани можна обципувати над невеликим тазом, щоб стиглі пелюстки можна було відділити і зловити. Пляшка з широким горлом на 1/3 наповнюється пелюстками і заливається доброю джерельною водою. У частково затіненому місці його залишають приблизно на 1 тиждень з періодичним збовтуванням, проціджу-

ють, а потім наповнюють ним маленькі пляшки до країв. Приблизно через два тижні після початку цвітіння, коли перші пелюстки відпадають, парасольки збирають і подрібнюють за допомогою м'ясорубки або млинки, негайно вижимають сік або залишають, змішані з невеликою кількістю води, до тих пір, поки вони не почнуть пахнути, і лише після цього з них витискають сік. Також потрібно процідити цей сік, наповнити ним пляшки до верху і помістити в коробку для зберігання препарату.

► ЗБЕРІГАННЯ



Ідеально підходить коробка, яка має окремий відсік для кожного препарату, а зовнішня стінка, перегородки, а також кришка та дно мають подвійні стінки проміжки між якими заповнені шаром торфу товщиною 8 см.

Так, з одного боку, препарати захищені від впливу навколишнього середовища, а з іншого боку вони зберігають свою власну енергетичну силу.

▼ ЦІКАВІ ПОСИЛАННЯ:

- demeter.ch; demeter.ch/praeparate
- Посібник з питань впливу, виробництва та використання біодинамічних препаратів фірми Demeter Schweiz: https://demeter.ch/wp-content/uploads/2018/12/PraeparateUmstellordner_D.pdf
- Документація з біодинаміки Ульріха Шрайера, Франція: http://www.vernoux.org/biodynamie/Biodynamische_Agrikultur.pdf
- Цікаві дослідницькі звіти про експерименти із застосуванням біодинамічних препаратів https://www.lebendigeerde.de/index.php?id=biodyn_forschung

▼ РЕКОМЕНДОВАНІ КНИГИ:

- П'єр Массон «Біодинаміка сільського господарства, садівництва та виноградарства» (ISBN 978-3-03800-712-8)
- Рудольф Штайнер «Основи гуманітарних наук для процвітання сільського господарства» (ISBN 3-7274-3270-5)
- Монті Вальдін «Біодинамічне садівництво» (ISBN 978-3-8310-2990-7)
- Уелі Хуртєр (ред.) «Агрокультура на майбутнє» 90 років курсу сільського господарства (ISBN 978-3-7235-1508-2)

Підтримку надає:



Федеральне міністерство
продовольства і
сільського господарства



на підставі рішення
Німецького Бундестагу

Німецько-українська співпраця
в галузі органічного сільського господарства (COA)

Цей матеріал підготовлено за підтримки проекту «Німецько-українська співпраця в галузі органічного сільського господарства» в рамках проведення практичного курсу із виготовлення біодинамічних препаратів «Дні препаратів» у вересні 2020 року, організованого ГС «Біодинаміка України».

Проект «Німецько-українська співпраця
в галузі органічного сільського господарства»
www.coa-ukraine.com
E-Mail: coa-ukraine@afci.de

ГС «Біодинаміка України»
www.biodynamics.org.ua
E-Mail: info@biodynamics.org.ua



CONSULTING GROUP
Генеральний уповноважений BMEL
Офіс Берлін



AGRICULTURE & FINANCE
CONSULTANTS



AGRAR CONSULTING