

ІННОВАЦІЙНІ ТЕХНОЛОГІЇ ЗАХИСТУ

черешні та сливи від шкідників як елемент органічного вирощування плодів

Аналізується комплекс економічно значущих фітофагів черешні та сливи в лісостеповій та степовій зонах садівництва України, розроблено технології захисту від цих шкідників, придатні для використання в органічному землеробстві, які базуються на застосуванні прогнозу їх розвитку на основі імітаційного і топографічного моделювання, інструментального методу моніторингу динаміки чисельності перетинчастокрилих і лускокрилих видів; вивченні стійкості нових сортів досліджуваних культур вітчизняної селекції проти головних шкідників; визначенні критеріїв ефективності аборигенних ентомофагів попелиць; використанні високоефективних біологічних інсектицидів на основі продуктів рослин і мікробів вітчизняного (Гаупсин, Лепідоцид, БТБ, Актофіт) і зарубіжного виробництва (Спінтор, НімАцаль).

шкідники, слива, черешня, біопрепарати, феромонні та кольорові пастки, стійкість, сорти, ентомофаги, технічна ефективність, біохімічний аналіз, моделювання

Зменшення негативного впливу господарської діяльності людини на довкілля є головною проблемою сьогодення. Екологічні проблеми, турбота про здоров'я нації змушують постійно вести пошук альтернативних програм контролю фітосанітарної ситуації, які спрямовані на активізацію природних механізмів біоценотичної саморегуляції в агроценозах.

Комплекс плодопошкоджуючих і сисних шкідників може спричинити втрати 80—90%, а інколи 100% плодів сливи. Для управління їх розвитком і шкодочинністю необхідний щорічний регулярний контроль. Стратегія захисту рослин у третьому тисячолітті буде базуватись на максимальному використанні біологічних, агрохімічних та інших нехімічних способах і технологіях [1]. Значних втрат сливи завдають чорний сливовий трач (*Noplocampa*

І.В. ШЕВЧУК,
кандидат сільськогосподарських наук,
shevig@ukr.net,
Інститут садівництва НААН, м. Київ

minuta Christ.), сливова плодожерка (*Grapholitha funebrana* Tr.) та сливова обпилена попелиця (*Hyaloplerus arundinis* F.).

Аналіз показує, що основних втрат черешні завдають вишнева муха (*Rhagoletis cerasi* L.) та вишнева попелиця (*Mysus cerasi* F.). Літературні дані про шкідливість вишневої мухи свідчать, що цей шкідник небезпечний для черешні. Личинки, живлячись м'якоттю плодів, погіршують їх якість. Товарна якість таких плодів низька, вони загнивають при зберіганні і транспортуванні, стають непридатними для переробки та споживання у свіжому вигляді. Про значний ареал та високу шкідливість фітофага надходили повідомлення з Великобританії [8], Сполучених Штатів Америки [3], Франції [9], Австрії [5], Італії [6], Німеччини [7], Югославії [4], Угорщини [2]. Пошкоджені попелицями пагони не ростуть, листя скручується (вишнева) та покривається липкими екскрементами, на яких осідає сажистий гриб. За нашими спостереженнями, в насадженнях без проведення захисних заходів, шкідники можуть пошкодити більше 90% плодів, які осипаються або загнивають і непридатні для переробки та споживання.

Захист кісточкових культур хімічними препаратами має деякі особливості. У кислому середовищі плодів період напіврозпаду хімічних субстанцій досить тривалий. Враховуючи обмежений строк зберігання урожаю, який може тривати 3—10 днів, актуально, як захисні засоби застосовувати біологічний або інші екологічно безпечні методи. Для зменшення чисельності та шкідли-

вості фітофагів використовують живі організми або продукти їх життєдіяльності.

Мета досліджень полягала у розробці методів прогнозу розвитку домінуючих фітофагів на основі:

- імітаційного і топографічного моделювання,
- інструментального методу моніторингу динаміки чисельності перетинчастокрилих і лускокрилих видів;
- вивчення стійкості нових сортів черешні та сливи вітчизняної селекції проти головних шкідників;
- критеріїв ефективності аборигенних ентомофагів попелиць;
- вивчення ефективності біологічних інсектицидів на основі продуктів рослин і мікробів **вітчизняного** (Гаупсин — водна суспензія, штам ИМВ 2637 бактерії *Pseudomonas aureofaciens*; Лепідоцид — спорово-кристалічний комплекс бактерій групи *Bacillus Thuringiensis* var. *Kurstaki* з титром не менше 4×10^9 клітин в 1 мл, а також продуковані бактеріями в процесі виробничого культивування білкові кристали (ендотоксин); БТБ — в основі бактерія *Bacillus Thuringiensis* var. *Thuringiensis* в трьох ентомоцидних компонентах: спори, кристалічний ендотоксин та термостабільний екзотоксин; Актофіт, 0,2% к.е. (д.р. — авермектини) — комплекс природніх авермектинів, що продукуються непатогенним ґрунтовим грибом — *Streptomyces avermitilis*) та **зарубіжного** виробництва (Спінтор 240SC, к.с. (д.р. — спіносад) — в основі результат ферментації біосубстрату, отриманого з ґрунтового актиноміцету *Saccharopolyspora spinosa*; НімАцаль, р.о. 1% (д.р. — azadirachtin) — виготовлений на основі насіння дерева нім)

проти домінуючих шкідників для покращення системи захисту рослин, а також подальшого використання препаратів в органічному виробництві черешні та сливи.

Дослідження проводили у лісо-степовій та степовій зонах.

Для здійснення прогнозу динаміки чисельності основних шкідників черешні та сливи, залежно від погодних умов і вибору оптимальних строків проведення захисних заходів, розроблені імітаційні моделі на прикладі вишневої мухи, чорного сливового трача, сливової плодожерки та попелиць [10–12].

За результатами уловів феромонних пасток метеликів сливової плодожерки побудована топографічна модель горизонтальної структури популяції, яка дала можливість оцінити розподілення імаго у сливовому агроценозі. Найбільше метеликів потрапляло у пастки, розміщені на крайніх деревах з південної сторони. Спостереження за сезонною динамікою льоту імаго стосовно сторін горизонту підтвердили зазначену вище тенденцію [13].

Вивчення топографічного розподілення імаго в агроценозі сливи проведено для чорного сливового трача, сірого брунькового довгоносика та західного травневого хруща. Результати досліджень свідчать про аналогічну сливовій плодожерці тенденцію, про більшу концентрацію імаго на крайніх деревах з південної сторони. Проведені експерименти є підставою для побудови раціональної екологічно безпечної системи захисту сливи від плодопошкоджуючих і листогризухих фітофагів, яка передбачає локальні крайові обробки саду з південної сторони, де висока чисельність імаго, яка загрожує значним пошкодженням листового апарату та урожаю.

Інструментальний метод моніторингу здійснюють за динамікою льоту сливової плодожерки, використовуючи феромонні пастки (рис. 1). Феромонні пастки чітко фіксують початок й періоди льоту метеликів сливової плодожерки з кількома піками масового льоту. Кількість піків й величина уловів метеликів пастками залежить від погодних умов року та чисельності шкідника в саду. В Україні в умовах ДГ «Новосілки» Інституту садівництва (ІС) НААН (правобережна частина західного Лісостепу) спостерігається літ метеликів перезимувалої

та літньої генерацій. При цьому кількість піків покоління, що перезимувало, може становити — 2, а літнього — від 2 до 3. Улови імаго на одну пастку за період стійкого льоту в роки з високим сезонним рівнем заселення агроценозу поколінням, що перезимувало, можуть становити 12,2–55,6 екз./пастку за 7 днів. В роки з низьким сезонним рівнем заселення кількість імаго знижується до 7,5–33,5 екз./пастку за 7 днів.

Строки обробок за допомогою пасток можуть бути визначені двома способами. Перший — за пороговим критерієм вилову метеликів пастками. Загальноприйнятим порогом для початку обробок є вилов 12-ти і більше метеликів на пастку за 7 днів для покоління, що перезимувало, та 5 і більше для літнього покоління. Другий — з урахуванням піків масового льоту метеликів. З дня встановлення початку плодожерки контролюють динаміку розвитку популяції шкідника й визначають кількісні параметри її чисельності в саду та прослідковують періоди масового льоту. Строки кожної з обробок встановлюють з врахуванням погодних умов та часу, необхідного для спарювання, відкладання та ембріонального розвитку яєць. Аналогічно визначають періоди масового льоту метеликів кожної генерації й строки відродження гусениць, тобто оптимальні періоди для наступних обробок [14].

Для моніторингу чорного сливового трача (*H. minuta*) використовують білі клейові пастки (рис. 2), що дає змогу отримати точну та репрезентативну наукову інформацію про основні періоди онтогенезу фітофага — початок, пік і закінчення льоту, а також видовий склад трачів і щільність їх популяції, що є надзвичайно важливим для визначення оптимальних строків застосування інсектицидів при інтегрованому вирощуванні сливи. Установлено, що рівень чисельності імаго в період льоту становив від 1,4–3,0 до 13–20 екз./пастку за облік. Пік льоту за період досліджень спостерігали в основному в другій декаді травня, білі пастки в цей час відловлювали 52–72 екз./пастку. ЕПШ для сливового трача — 12 екз./пастку за обліковий період. За відлову пастка-

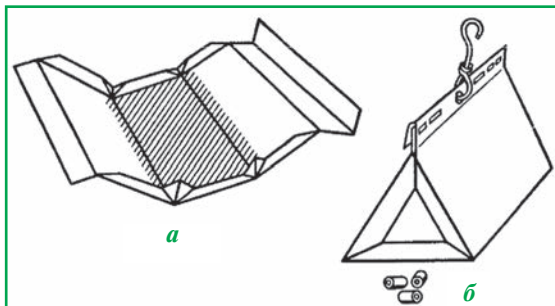


Рис. 1. Феромонна пастка «Атракон-А» в розгорнутому (а) та зібраному (б) вигляді



Рис. 2. Біла клейова пастка

ми імаго більше за ЕПШ необхідно проводити захисні заходи.

Інструментальний метод моніторингу здійснювали за динамікою льоту вишневої мухи, використовуючи жовті клейові пастки (рис. 3).

Пастки чітко фіксують початок й періоди льоту вишневої мухи з кількома піками масового льоту. Кількість піків й величина уловів дорослих комах пастками залежить від погодних умов року та чисельності шкідника у саду. В Україні в умовах ДГ «Новосілки» ІС НААН спостерігається літ імаго однієї генерації. При цьому кількість піків може становити 1–3. Улови на одну пастку за період стійкого льоту становили 14–78 екз./пастку, а в рік з високим сезонним рівнем заселення агроценозу (2011 р.) кількість імаго становила 71–359 екз./пастку за 3 дні. В роки з низьким сезонним рівнем заселення (2009 р.) кількість імаго знижувалася до 9–31 екз./пастку за обліковий період.

За допомогою пасток можуть бути визначені строки обробок за пороговим критерієм вилову імаго. З дня встановлення початку льоту мухи контролюють динаміку розвитку популяції шкідника й визначають кількісні параметри її чисельності в саду та прослідковують періоди масового льоту. Стро-



Рис. 3. Пастка «Еко-леп»

ки проведення першої обробки на сортах середньої групи достигання встановлюють з врахуванням погодних умов та часу, який необхідний для спарювання та відкладання яєць. Подальші обприскування на пізніх сортах черешні визначають за тривалістю періоду токсичності препаратів від попередньої обробки.

При вивченні стійкості 15-ти нових і перспективних сортів сливи проти шкідників в умовах Інституту помології ім. Л.П. Симиренка в 2006—2010 рр. виявлено сорти зі слабким ступенем пошкодження плодів ранньої та середньопізньої груп достигання. За ступенем пошкодження сорти розділено на три групи: 1-ша — 1—15%, слабка; 2-га — 16—30%, середнє; 3-тя — 31—50% і більше, сильне пошкодження. Нові сорти Пам'ять матері, Добра та інші на фоні відсутності захисних обприскувань слабо пошкоджувались трачем, товстонижкою та плодожеркою.

У дослідних господарствах «Новосілки» ІС НААН та Артемівської дослідної станції розсадництва ІС (2001—2010 рр.) в стаціонарних багаторічних польових дослідах вивчали стійкість 13-ти нових і перспективних сортів черешні проти шкідників. Створені нові сорти Василіса, Анонс та інші на фоні відсутності обприскувань слабо пошкоджувались вишневою мухою та заселялись вишневою попелицею.

У насадженнях сливи після обприскування біопрепаратами ефек-

тивність паразитів проти лускокрилих шкідників (сливова плодожерка, листомінуючі молі, листовійки, совки) становила 5—50%. Чисельність сливової обпиленої попелиці на 51—98% обмежували хижакі — різні види сонечок (*Adalia bipunctata* L., *A. Decimpunctata* L., *Coccinella septempunctata* L.), золотоочок (*Chrysopa perla* L., *Ch. carnea* Steph.) та мух сирфід (*Syrphus ribesii* L., *S. balteatus* Deg.) [15]. На фоні обробок сливи хімічними препаратами регулююча роль корисних комах знижувалася до 0—15% проти лускокрилих шкідників та до 10—28% — проти попелиці.

У черешневих насадженнях після обприскування біопрепаратами ефективність паразитів проти лускокрилих шкідників (п'ядуни, листовійки листомінуючі молі, совки) становила 2—55%. Аборигенні хижакі — різні види сонечок (*Adalia bipunctata* L., *A. Decimpunctata* L., *Coccinella septempunctata* L.), мух сирфід (*Syrphus ribesii* L., *S. balteatus* Deg.) та менше золотоочок (*Chrysopa perla* L., *Ch. carnea* Steph.) обмежували чисельність чорної вишневої попелиці на 45—81%. На фоні обробок черешні хімічними препаратами регулююча роль корисних комах знижувалася до 5—18% проти лускокрилих шкідників та до 5—26% проти попелиці.

Інсектицидна дія мікробних препаратів БТБ, Гаупсин, Лепідоцид, Спінтор, НімАцаль та Актофіт проти сливового трача становила 35—100%, проти сливової плодожерки — 66—97% і проти сливової обпиленої по-

пелиці — 54—89% (окрім препарату Спінтор). Технічна ефективність проти шкідників сливи при застосуванні мікробних інсектицидів не поступається хімічному препарату Каліпсо (тіаклопрід, 480 г/л).

Інсектицидна дія композиційного застосування мікробних препаратів БТБ, Гаупсин, Лепідоцид з Актофітом на черешні проти п'ядуни становила 82—90%, проти листовійок — 75—89%, вишневої попелиці — 52—79% і проти вишневої мухи — 50—93%. Технічна ефективність при застосуванні мікробних інсектицидів проти шкідників черешні не поступається хімічному препарату Актеллік (пиримифос-метил, 500 г/л). Серед біологічних препаратів на черешні та вишні «Переліком ... 2014» рекомендовано застосовувати проти вишневої мухи інсектицид Спінтор 24%, к.с.

Крім того, біохімічний аналіз плодів урожаю показав, що у плодах черешні після обприскування дерев біопрепаратами більше накопичувалося сухих речовин, органічних кислот, цукрів і загальних пектинів у порівнянні з хімічною схемою захисту, також більше цукрів, загальних пектинів і фенольних сполук — порівняно з контролем. Вміст пластичних речовин у плодах сливи на різних схемах захисту біопрепаратами збільшувався: накопичення сухих речовин — до $15,41 \pm 0,61\%$, цукрів — до $11,25 \pm 0,54\%$, загальних пектинів — до $1,07 \pm 0,08\%$, фенольних сполук — до $265,1 \pm 25,0$ мг/100 г сирової маси в порівнянні з контролем (без застосування пестицидів) і після використання інсектицидів фосфорорганічної групи.

ВИСНОВКИ

Запропоновані технології екологічно безпечного захисту черешневих і сливових насаджень від шкідників забезпечують процес саморегулювання агроценозів та зменшення шкідливості домінуючих фітофагів, що дає змогу, порівняно з хімічною схемою захисту, одержати підвищену урожайність насаджень з покращеним якісним складом плодів, придатних для виробництва продукції дитячого і дієтичного харчування, знизити собівартість вирощування плодів та підвищити рівень рентабельності.

ЛІТЕРАТУРА

1. Соколов М.С. Повышение адаптивного потенциала доминантных продуцентов агро-

ценоза к биологическим стрессам / М.С. Соколов, О.Д. Филичук // Сельскохозяйственная биология. — 1997. — № 3. — С. 3—34.

2. *Anderka I.* A cberabznc legy populaci-odinami- kaja es rajasanak elarejalzem Somogy megyeben. / I. Anderka, G.A. Ordogh // Kertesz. Egyet. Kozl. — Vol. 40. — t. 8. Budapest. — 1976. — L. 203—213.

3. *Brown R.D.* Radiation biology of cherry fruit fly. *Rhagoletis indifferens* Curran (Diptera: Tephritidae) / R.D. Brown, M.T. Alinizee // Z. angew. Entomol. — 1978, Bd. 85. — № 2. — P. 123—132.

4. *Dimie N.* Resultati istrazivanja stetnosti biocologige metoda utordivajva momenta intervensise u zastiti tresnje od trenjine muhe (*Rhagoletis cerasi* L. Dipt.) u Aereegovini — rad. poliopri. vr. lak. / N. Dimie, A. Bes // Oniv u Sarajev. — g. 29. — br. 33. — 1981. — S. 85—104.

5. *Fischer-Colbrie P.* Die Kirschfruchtfliege und ihre Bekämpfung. — Bessepes Obst. / P. Fischer-Colbrie // Jg. 24. — 1979. — № 5. — S. 80—81.

6. *Frilli S.* Inset Ricerche coordina su aspetti bioecologici della *Rhagoletis cerasi* L. in Italia / Frilli S. p. Fimiani, — Vol. 38. e.a. — 1981. — Bool. Lab. Entomol. Agr. // F. Silvestri Portici. — P. 159—211.

7. *Levinson H.L.* Optical and chtmosenosopy Stimule involved in host recognition and oviposition of the cherry fruit fly *Rhagoletis cerasi* L. / Levinson H.L. Haison A. // L. angew. Entomol. — 1984. — P. 85—91.

8. *Pepin H.S.* Soip population of Thivelai-opsis basicola associated with cherry rootstocks on relation to effects of the pathogen on their growth / Pepin H.S., Sewell G.W.E., Wilson J.F. // Ann. Appl. Biol. — Vol. 79. — 1975. — № 2. — P. 171—176.

9. *Siriez H.* Le cerisier et ses ennemis / Siriez H. // Phytoma. — № 333. — 1981. — P. 27—28.

10. *Шевчук І.В.* Імітаційна модель льоту й розвитку *Grapholitha funebrana* Tr. (Lepidoptera: Tortricidae) залежно від чинників погоди / І.В. Шевчук // Вісник ХНАУ. Серія «ентомологія та фітопатологія». — 2005. — С. 77—86.

11. *Шевчук І.В.* Імітаційна модель розвитку *Mysus cerasi* F. (Homoptera: Aphidinea) залежно від факторів погоди в зоні північного Лісостепу України / І.В. Шевчук,

О.Ф. Денисюк // Известия Харьковского энтомологического общества. Т. XIII, вып. 1—2. — Харьков. — 2005. — С. 126—134/

12. *Шевчук І.В.* Імітаційна модель динаміки численності імаго чорного сливового пилильщика (*Hoplocampa minuta* Christ.) в зоні северной Лесостепи України / І.В. Шевчук, А.Ф. Денисюк // Вестник зашиты растений. № 3. — Санкт-Петербург-Пушкин. — 2009. — С. 67—71.

13. *Шевчук І.В.* Топографическая модель динаміки просторного розподілення *Grapholitha funebrana* Tr. (Lepidoptera: Tortricidae) в сливовому агроценозі северной Лесостепи України / І.В. Шевчук, А.Ф. Денисюк // «Базы данных и информационные технологии в диагностике, мониторинге и прогнозе важнейших сорных растений, вредителей и болезней растений». Межд. конф. С.-П.-Пушкин 14—17.06.2010 г. Тезисы докладов. — Санкт-Петербург-Пушкин. — 2010. — С. 64—66.

14. *Шевчук І.В.* Застосування синтетичних феромонів у захисті сливи від сливової плоджерки. Рекомендації / І.В. Шевчук, П.В. Кондратенко, О.С. Тертишний // К.: Колібі, 2011. — 20 с.

15. *Шевчук І.В.* Біоценотичний індекс хижаків — регуляторів чисельності попилиць на сливі та черешні в умовах північного Лісостепу України / І.В. Шевчук // 36. Захист і карантин рослин. — № 54. — К. — 2008. — С. 469—477.

Шевчук І.В.

Иновационные технологии защиты черешни и сливы от вредителей как элемент органического выращивания плодов

Аналізується комплекс економічних значимих фітофагов черешні і сливи в лесостепной і степной зонах садоводства України і розробані технології зашиты от этих вредителей, пригодные для использования в органическом земледелии, базирующиеся на применении: прогноза их развития на основании имитационного и топографического моделирования, инструментального метода

мониторинга динамики численности перепончатокрылых и чешуекрылых видов; изучении устойчивости новых сортов исследуемых культур отечественной селекции к главным вредителям; определении критериев эффективности аборигенных энтомофагов тлей; использовании высокоэффективных биологических инсектицидов на основании продуктов растений и микробов отечественного (Гаупсин, Лепидоцид, БТБ, Актофит) и зарубежного производства (Спинтор, НимАцаль).

вредители, слива, биопрепараты, феромонные и цветные ловушки, устойчивость, сорта, энтомофаги, техническая эффективность, биохимический анализ, моделирование

Shevchuk I.V.

Innovative technologies of cherry and plum protection from pests as an element of organic fruit growing

Complex of economically significant pests of cherry and plum in the Forest-Steppe and Steppe zones of Ukraine was analyzed and technologies for plant protection suitable for use in organic agriculture y protection were developed. They are based on: applying of forecast of their development through simulation and topographic modeling, tool method of monitoring of population dynamics of Hymenoptera and Lepidoptera species; studying of the resistance of new varieties of domestic breeding to major pests; defining performance criteria of native entomophages of aphids; using highly efficient biological insecticides based on products of plants and microbes of domestic (Haupsyn, Lepidotsyd, BTB, Aktofit) and foreign production (Spintor, Nimatsal).

pests, plum, cherry, biopesticides, pheromone and color traps, resistance, variety, entomophages, technical efficiency, biochemical analysis, modeling

Рецензент:

Власова О.Г., кандидат сільськогосподарських наук

Інститут захисту рослин НААН

На книжкову полицку



Вийшов з друку навчальний посібник «ІНТЕГРОВАНІЙ ЗАХИСТ ПЛОДОВИХ КУЛЬТУР» за редакцією доктора сільськогосподарських наук, професора Юрія Петровича Яновського

У книзі (обсяг 648 сторінок, 469 фотографій) висвітлено основи інтегрованого захисту рослин в садівництві, детально розглянуто особливості біології й чисельності основних шкідливих видів в ценозах багаторічних насаджень. Рекомендовано комплекс агротехнічних, біологічних і хімічних засобів зашитурослин проти основних шкідників, лишайників, збудників хвороб і бур'янів у насадженнях зерняткових, кісточкових, горіхоплідних і ягідних культур. Особливу увагу приділено екологічно безпечному застосуванню пестицидів, а також облікам чисельності та прогнозуванню появи шкідників, бур'янів і хвороб, у тому числі облікам чисельності ентомофагів з врахуванням порогів шкідливості найголовніших шкідників, визначенню ефективності застосування заходів зашитурослин, розглянуто основні принципи інтегрованого захисту рослин в садах і ягідниках.

3 питань придбання книги звертайтесь за телефонами: (044) 257-13-80, 050-167-11-54.